

« Nez pour s'aimer »

Cie « les Pêcheurs de Rêves »

Fiche technique chapiteau

Le chapiteau des Pêcheurs de Rêves a pour dimensions hors tout : 25 mètres de diamètre (pinces extérieures)

L'organisateur se doit de trouver un terrain plat, plan et de taille suffisante pour accueillir le chapiteau et le campement soit un espace de 30m/25m, sans lignes électriques ni branches au-dessus, à l'abri des intempéries (couloir de vent, inondations...)

Il incombe également à l'organisateur de vérifier qu'il n'y ait pas de passage de canalisations ni gaines électriques ou autres conduites en souterrain et que le terrain puisse être perforé à 70cm de profondeur.

Le site doit être accessible en camion remorque et comporter 2 accès pompiers de 3m de large et 3,50 m de haut.

Un point d'eau et une bouche d'évacuation des eaux usées doit se situer à moins de 20m du centre du site.

Des WC pour le public doivent être installés.

Un chauffage peut être mis à disposition par la compagnie mais le ravitaillement en fioul reste à la charge de l'organisateur.

Cette fiche technique fait partie intégrante du contrat. Bon pour accord

Fait à _____ Le _____

Signature

Pour tout renseignement complémentaire, veuillez contacter :
Duschmitt Florence, directrice artistique, 06.62.85.89.55 lespecheursdereves@yahoo.fr
Marc Nuninger, régisseur général, 06.76.29.67.72 nuninger.m@gmail.com

Ce document doit être renvoyé par l'organisateur dûment signé et le cas échéant rectifié après négociations préalables entre l'organisateur et la cie « les Pêcheurs de Rêves »

Personnel en tournée :

Nombre d'artiste(s) : 2 comédiens

Nombre de technicien : un régisseur général

Equipement du chapiteau par la compagnie :

Le chapiteau est équipé pour un spectacle en visibilité bi-frontale, proche du circulaire.

Le gradin 4 rangs accueille 200 places, il se découpe en 2 parties.

Les 2 sorties de secours sont munies d'extincteurs.

Une armoire électrique 63 A en tri, adaptable en 32 A en tri avec son extincteur.

Un éclairage intérieur et extérieur.

Espace scénique :

7 mètres entre les mats

7 mètres de diamètre de piste au sol, **sans plancher.**

Hauteur sous coupole 5m50

Equipement lumière fourni par la compagnie :

10 PC 500 W

10 parts 300 W

4 T8

4 quartzs 300w

2 lampes de pêcheurs

3 F1

1 découpe 600w

4 pars à led 26x3w

2 multipaires

2 blocs de puissance

1 boule à facette

Un ordinateur avec logiciel White Cat.

Une console lumière 12 circuits et 2 prépas.

Equipement son fourni par la compagnie :

Un lecteur carte CF auto pause

Une table de mixage 4 pistes

4 enceintes satellites

1 caisson de basse

Planning de montage :

4 personnes minimum fournies par l'organisateur doivent participer au montage et démontage du chapiteau et des gradins (de préférence les mêmes au montage et au démontage) Ce personnel doit être motivé et muni de gant de travail.

J-2 service (4h), le matin : montage chapiteau

J-2 service (4 h), après midi : montage gradin fin de montage chapiteau, début implantation lumière

J-1 service (4h) matin : fin d'installation lumière, gélatinage, installation son, installation machinerie.

J-1 service (4h) après-midi : patch électronique, réglage lumière et raccord, répétition si possible

Démontage à l'issue de la dernière représentation (1h après) du décor de nez pour s'aimer (1h)

J+1 service (4h) matin : démontage des gradins (même personnel qu'au montage si possible) lumières

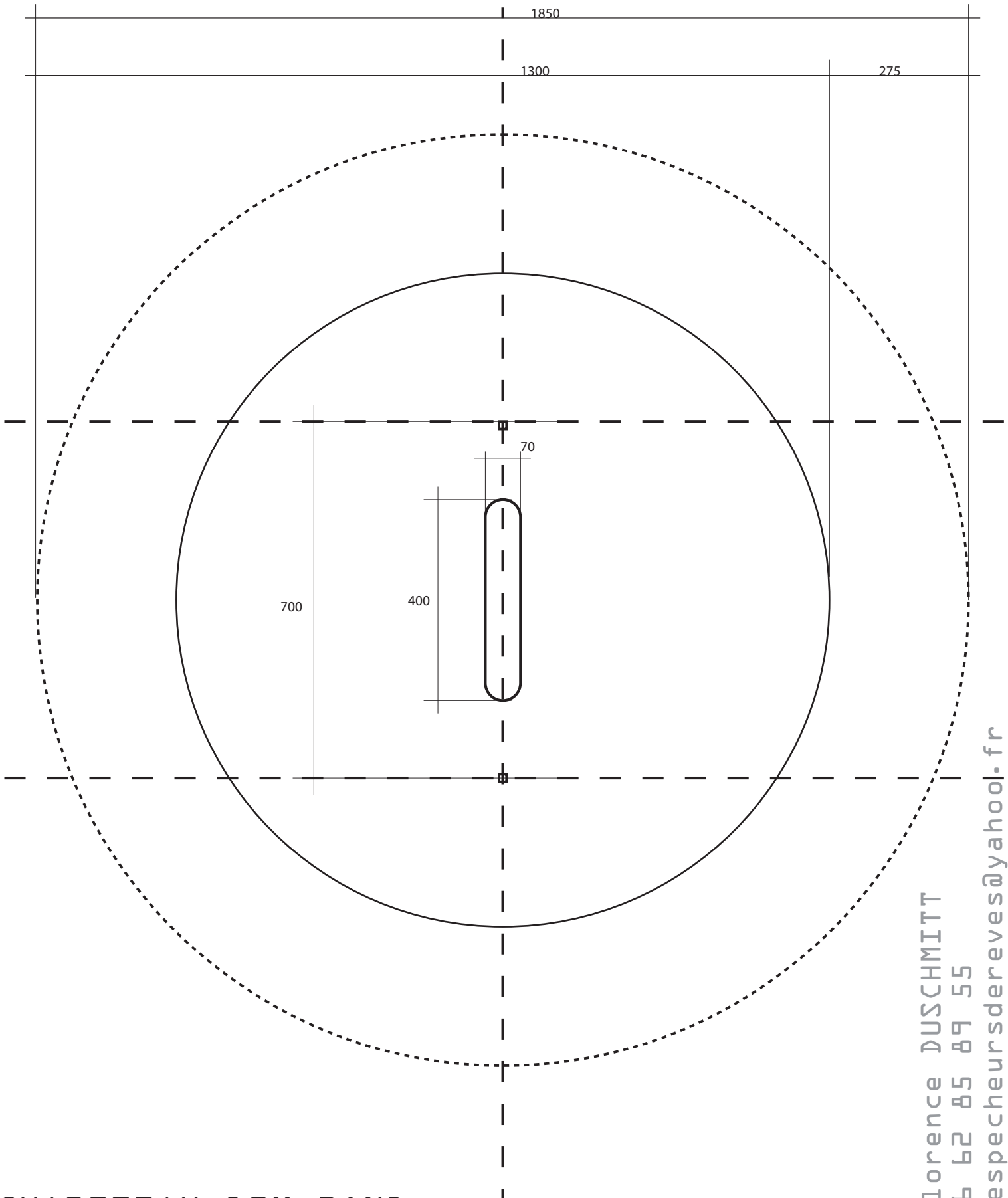
J+1 service (4h) après midi : démontage chapiteau.

-Restauration pour 3 personnes durant toute l'implantation et le démontage.

IMPLANTATION CHAPITEAU

plan de masse

échelle 1/100



CHAPITEAU 13M ROND

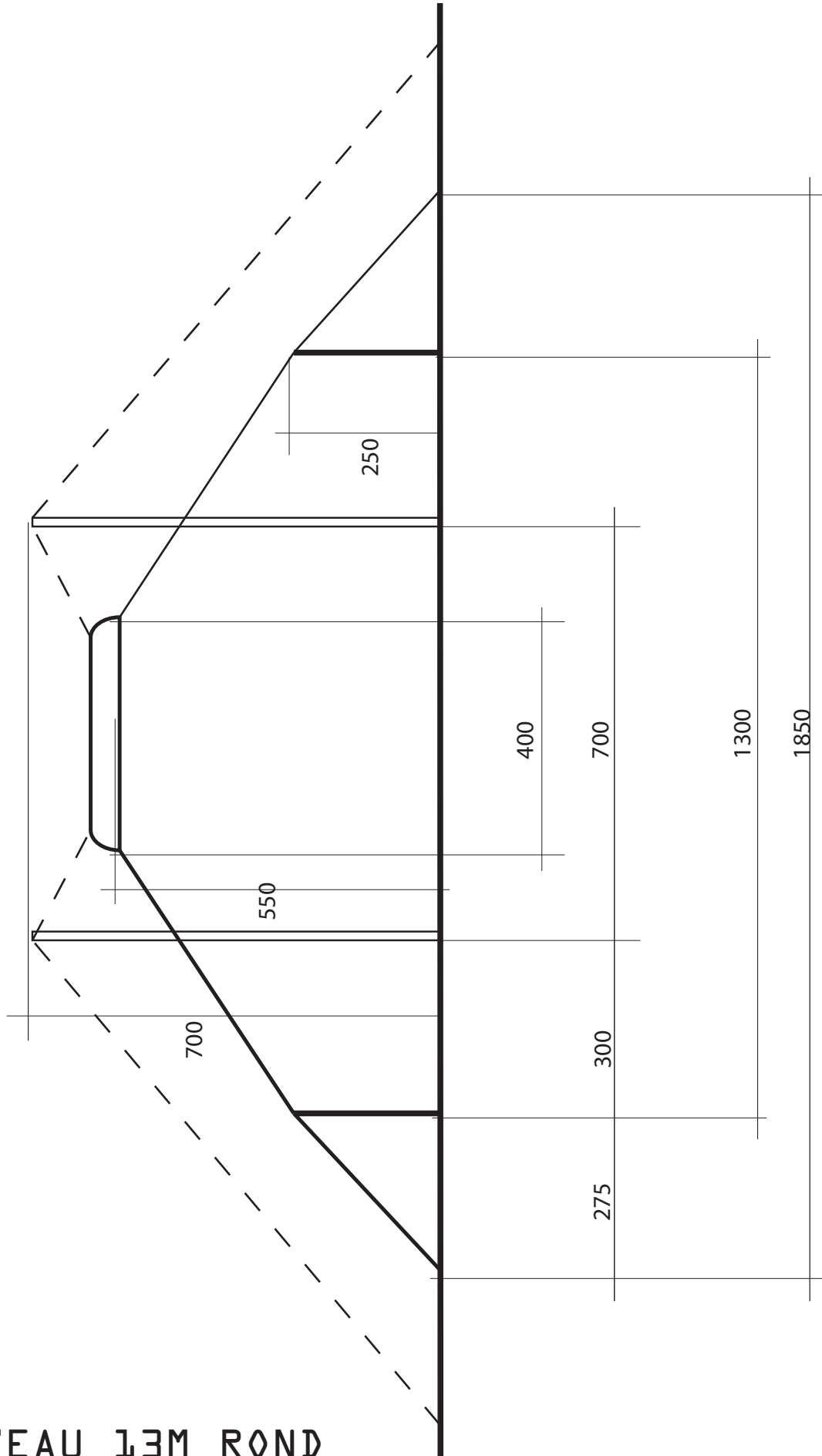
LES PECHEURS DE REVES

Florence DUSCHMITT
06 62 85 89 55
lespecheursdereves@yahoo.fr

IMPLANTATION CHAPITEAU

coupe longitudinale

échelle 1/100



CHAPITEAU 13M ROND

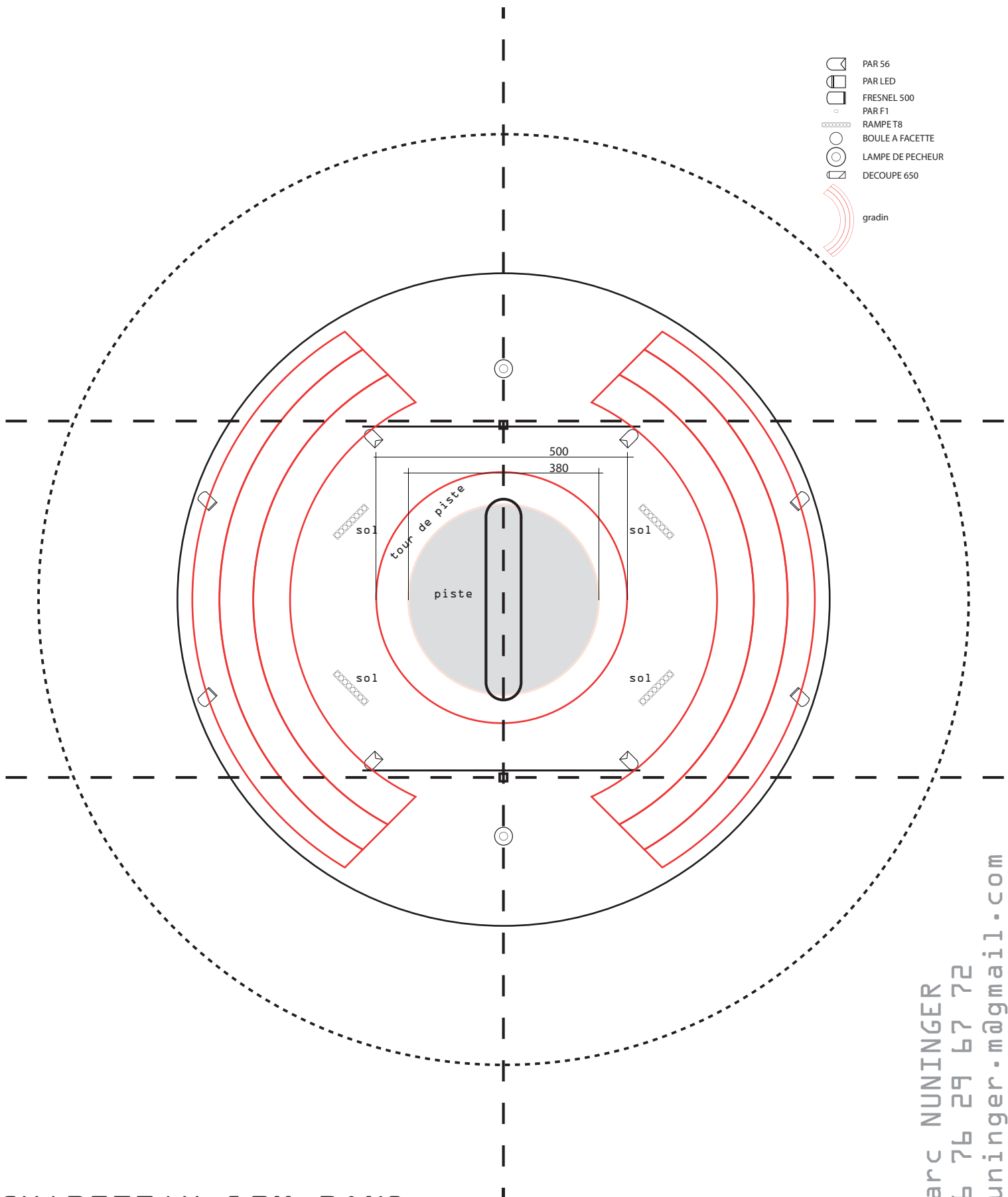
LES PECHERS DE REVES

Florence DUSCHMITT
06 62 85 89 55
lespecheursdereves@yahoo.fr

IMPLANTATION TECHNIQUE NEZ POUR S'AIMER

plan de masse

échelle 1/100



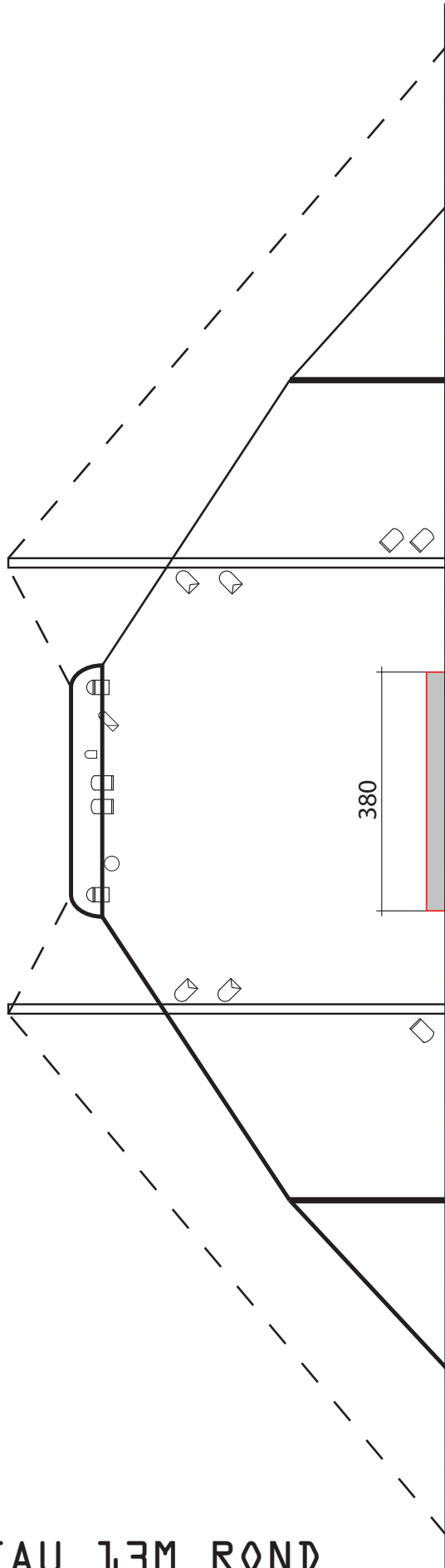
CHAPITEAU 13M ROND










LES PECHEURS DE REVES

Marc NUNINGER
06 76 29 67 72
nuninger.m@gmail.com

IMPLANTATION TECHNIQUE NEZ POUR S'AIMER coupe longitudinale

échelle 1/100



-  PAR 56
-  PAR LED
-  FRESNEL 500
-  PAR F1
-  RAMPE T8
-  BOULE A FACETTE
-  LAMPE DE PECHEUR
-  DECOUPE 650
-  gradin

CHAPITEAU 13M ROND

LES PECHEURS DE REVES

Marc NUNINGER
06 76 29 67 72
nuninger.m@gmail.com